

# Temposonics®

Абсолютные бесконтактные  
датчики положения

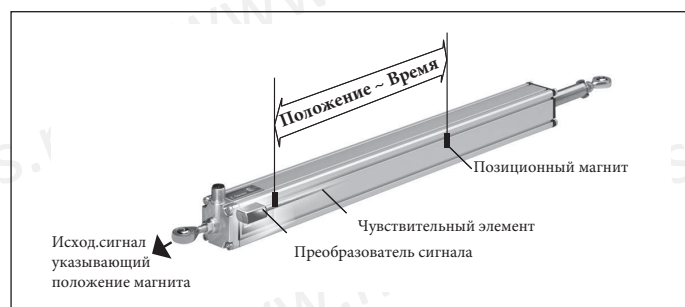
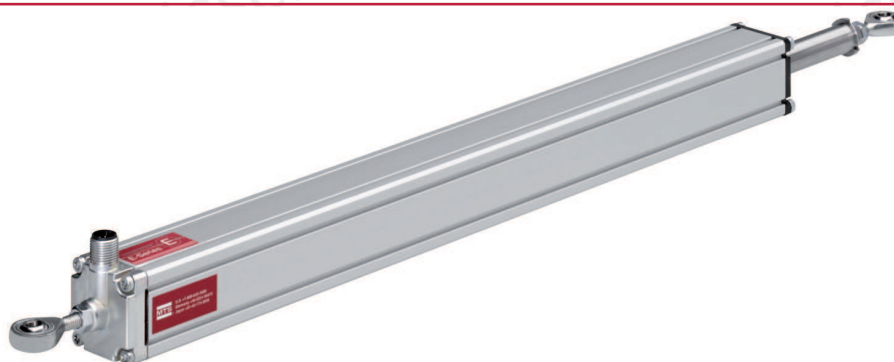
## E-Серия SSI

**MTS**  
SENSORS®

Temposonics® ER

Длина измерения 50...1500 мм

Номер документа:  
551342 Ревизия В



### Магнитострикция

### Дизайн

Преобразователи линейного положения Temposonics® основаны на магнитострикционной технологии. Магнитострикция - это феномен ферромагнитных материалов, который относится к изменению размеров материала свойством намагничивания. Это продукт общего соединения между магнитными и эластичными транспортными свойствами кристаллической решетки минералов. Это влияние, как правило, находится в масштабе нескольких частей на миллион. Это квази линейность с намагничиванием материала может быть положительна или отрицательна, и достигает максимума при магнитной насыщенности. Это обратимо, но показывает гистерезисное влияние, если и намагничивание делает так.

Чрезвычайно прочный датчик, идеальный для работы в суровых промышленных условиях, полностью модульный дизайн.

- Корпус "Профиль" или "Стержень" защищает чувствительный элемент в котором возникает измерительный сигнал.
- Головка датчика вмещает полный модульный электронный интерфейс. Двойная герметизация обеспечивает высокую рабочую безопасность и оптимальную защиту ЭМС.
- Передатчик положения - постоянный магнит - закреплен в подвижной части устройства и движется бесконтактно вдоль стержня датчика, передает измерения через стенку корпуса.



### Технические данные

#### Вход

Измеряемая величина	Положение
Длина измерения	50...1500 мм

#### Выход

Интерфейс	SSI (Синхронный последовательный интерфейс)
Формат данных	Бинарный или кодировка Грея
Длина данных	24; 25 бит
Время обновления	100 Hz < f < 3.7 kHz, зависит от длины измерения
Скорость данных	70 кБод...1 МБод, зависит от длины кабеля
	Длина кабеля < 3 < 50 < 100 < 200 < 400 м
	Скорость 1.0 МБод < 400 кБод < 300 кБод < 200 кБод < 100 кБод
	передачи

#### Точность

Разрешение	20 мкм, 50 мкм или 100 мкм
Линейность	≤ ± 0.02 % ПДИ (мин. ± 60 мкм)
Воспроизводимость	≤ ± 0.005 % ПДИ (мин. ± 20 мкм)

#### Условия эксплуатации

Монтажное положение	Любое
Скорость магнита	≤ 5 м/с
Рабочая температура	-25 °C...+75 °C
Точка росы, влажность	90 % отн. влажности, без образования конденсата
Класс защиты <sup>1</sup>	IP67 при правильном подключении
Испытание на удар	100 г (одиночный удар) / IEC-Стандарт 60068-2-27
Испытание на вибрацию	< 5 г / 10...2000 Гц IEC-Стандарт 60068-2-6 (резонансные частоты исключены)
ЭМС тест	ЭМ-излучение EN 61000-6-4/3 Электромагнитная устойчивость EN 61000-6-2 Датчик удовлетворяет требованиям директив ЕС и отмечен знаком CE.

#### Дизайн / Материал

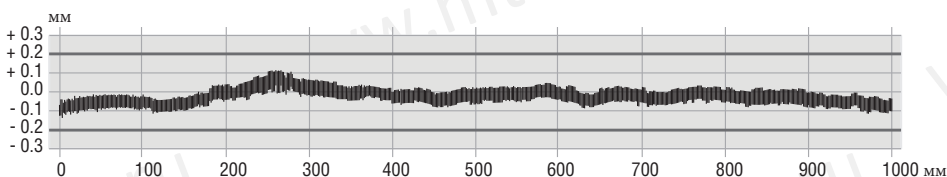
Головка датчика	Алюминий
Управляемый приводной стержень	Алюминий

#### Установка

Тип монтажа	Корректируемые монтажные зажимы
-------------	---------------------------------

#### Электрическое подключение

Тип подключения	8-контактный M12
Рабочее напряжение	24 VDC (+20 % / -15 %); UL Распознавание требует утвержденного источника питания с ограничением энергии (UL 61010-1), или Класс 2 Согласно Национальной (США) / Канадской Электрической Кодировке.
Потребление энергии	типичное 90 мА
Пульсация	≤ 0.28 размах напряжения
Электрическая прочность	500 VDC (между землей и минусом)
Защита от неправильной полярности	до -30 VDC
Защита от перенапряжения	до 36 VDC



#### Протокол линейности

Sensor Temposonics® ER

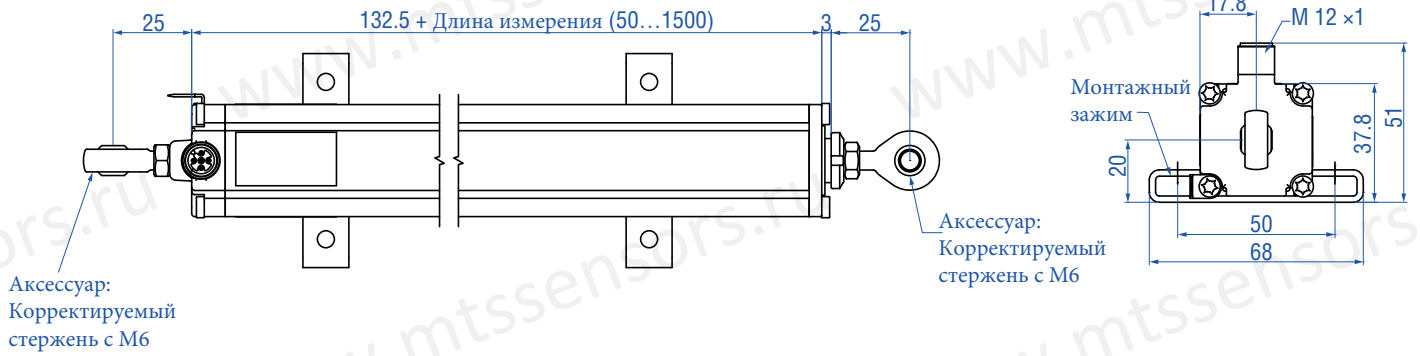
Диапазон измерения 1000 мм

Допустимое отклонение +/- 0,2 мм

Измеримое отклонение: типичное +/- 0,09 мм

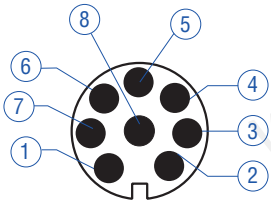
<sup>1</sup> Степень защиты (IP) не является частью UL-сертификации

Tempsonics® ER



Все измерения в мм.

Распайка разъема

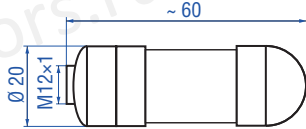


Вид спереди от вилки или  
сзади от кабельного  
соединителя

Соединитель D84	SSI
Контакт 1	Часы (+)
Контакт 2	Часы (-)
Контакт 3	Данные (+)
Контакт 4	Данные (-)
Контакт 5	н.п.
Контакт 6	н.п.
Контакт 7	+24 VDC
Контакт 8	0 В (Земля)

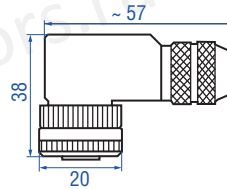
Соединители (не включены в комплект поставки)

8-контактная розетка M12 x 1 \*



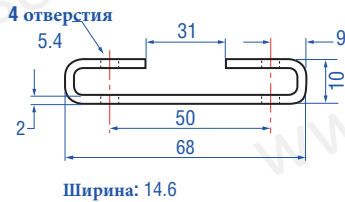
Корпус: GD-ZnAL / IP67  
Завершение: винтовые зажимы  
Контакт: CuZn  
Макс. кабель: Ø 4...9 мм  
Артикул №: 370 694

8-контактная розетка 90° M12 x 1 \*



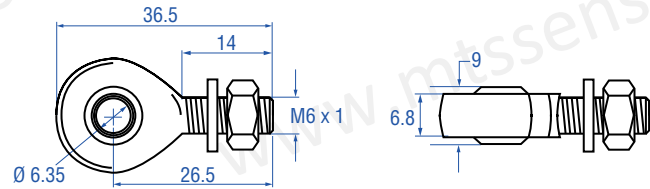
Корпус: GD-ZnAL / IP67  
Завершение: винтовые зажимы  
Контакт: CuZn  
Макс. кабель: Ø 6...8 мм  
Артикул №: 370 699

Монтажный зажим (не включен в комплект поставки)  
Артикул № 403 508



Ширина: 14.6

Окончание стержня M6 (не включено в комплект поставки)  
Артикул № 254 210



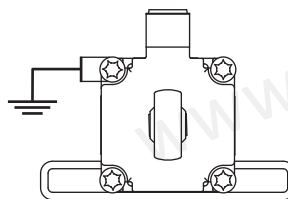
Все измерения в мм.

\*Максимально рекомендуемый момент затяжки: 0.6 Нм

**Mounting**

Temposonics® ER датчики разработаны для внешней установки на механизмах. Они снабжены несколькими вариантами монтажа, с местами для монтажных зажимов на трех сторонах, обеспечивая простую, но универсальную установку. Датчик может быть установлен на приборе используя стандартные монтажные зажимы и винты, которые можно легко скорректировать. Зажимы должны быть распределены вдоль всей длины профиля. Мы рекомендуем закреплять болты M5 x 20 (DIN 6912) при макс. моменте затяжки 5 Нм. Монтажные зажимы не включены в комплект поставки и должны быть заказаны отдельно.

Доступные отдельно стержень и комплекты помогают упростить установку датчика и способствуют обнаружению движения. Обратите внимание, что лишь 90% длины измерения может быть использовано с шарнирным применением, когда длина измерения датчика превышает 750 мм.



**Внимание! Датчик должен быть заземлен как указано на рисунке!**

Монтажный зажим M5 x 20  
цилиндрический винт  
момент затяжки макс. 5 Нм

Temposonics® код заказа

ER	M				M	D	8	4	1	S				1	0	0
----	---	--	--	--	---	---	---	---	---	---	--	--	--	---	---	---

**Спецификации**

Внутренняя резьба M6

**Длина измерения**

0050...1500 мм

**Тип подключения**

D84 – 8-контактный кабельный соединитель M12 (вилка)

**Рабочее напряжение**

1 – +24 VDC

**Выход**

S [1] [2] [3] [4] [5] [6] = Синхронный последовательный интерфейс

- [1] Длина данных: 1 - 25 Бит • 2 - 24 Бит
- [2] Исходящий формат: B - Бинарный • G - Код Грея
- [3] Разрешение (мм): 3 - 0.05 мм • 4 - 0.1 мм • 5 - 0.02 мм
- [4] Производительность: 1 - Стандарт
- [5] [6] Опции: 00 - Измерение направления вперед

**Стандартная длина измерения:**

Длина измерения:	Шаг
≤ 500 мм	25 мм
> 500 мм...≤ 1500 мм	50 мм

**Комплект поставки:**

- Датчик  
Аксессуары необходимо заказывать отдельно

**Аксессуары**

Описание	Артикул №
1 × монтажный зажим	403 508
8-контактная розетка M12	370 694
8-контактная розетка 90° M12	370 699
1 × стандартизированный корректируемый стержень с M6	254 210





**Германия**  
**MTS Sensor Technologie**  
GmbH & Co. KG  
Auf dem Schüffel 9  
58513 Люденшайд  
Германия  
Тел.: +49 23 51 95 87 0  
Факс: +49 23 51 56 49 1  
E-Mail: info@mtsensor.de  
www.mtssensor.de

**США**  
**MTS Systems Corporation**  
Sensors Division  
3001 Sheldon Drive  
Кэри, НК 27513  
США  
Тел: +1 919 677 0100  
Факс: +1 919 677 0200  
E-Mail: sensorsinfo@mts.com  
www.mtssensors.com

**Япония**  
**MTS Sensors Technology Corp.**  
737 Aihara-cho,  
Machida-shi  
Токио 194-0211  
Япония  
Тел.: +81 42 775 3838  
Факс: +81 42 775 5516  
E-Mail: info@mtssensor.co.jp  
www.mtssensor.co.jp

Номер документа: 551342 Ревизия В (RU) 08/2015  
MTS and Temposonics® are registered trademarks of MTS Systems Corporation. All other trademarks are the property of their respective owners. Printed in Germany.  
Copyright © 2014 MTS Sensor Technologie GmbH & Co. KG. Alterations reserved. All rights reserved in all media. No license of any intellectual property rights is granted. The information is subject to change without notice and replaces all data sheets previously supplied. The availability of components on the market is subject to considerable fluctuation and to accelerated technical progress. Therefore we reserve the right to alter certain components of our products depending on their availability. In the event that product approbations or other circumstances related to your application do not allow a change in components, a continuous supply with unaltered components must be agreed by specific contract.